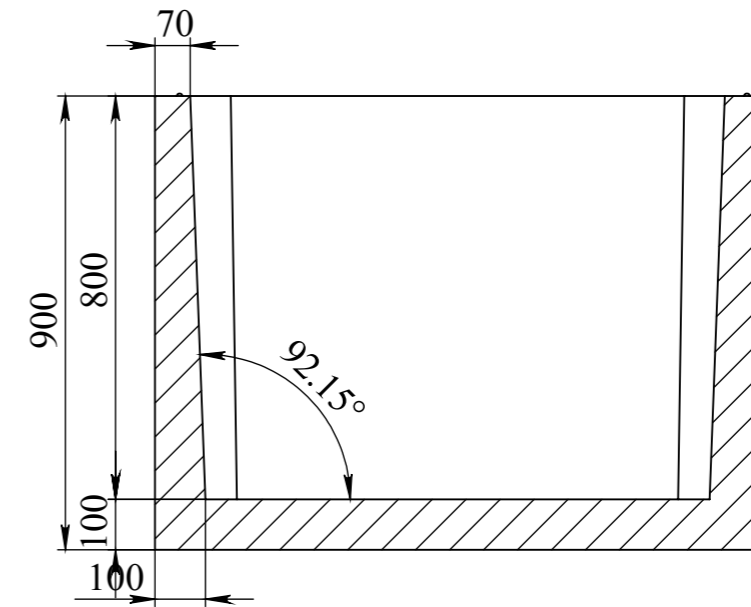
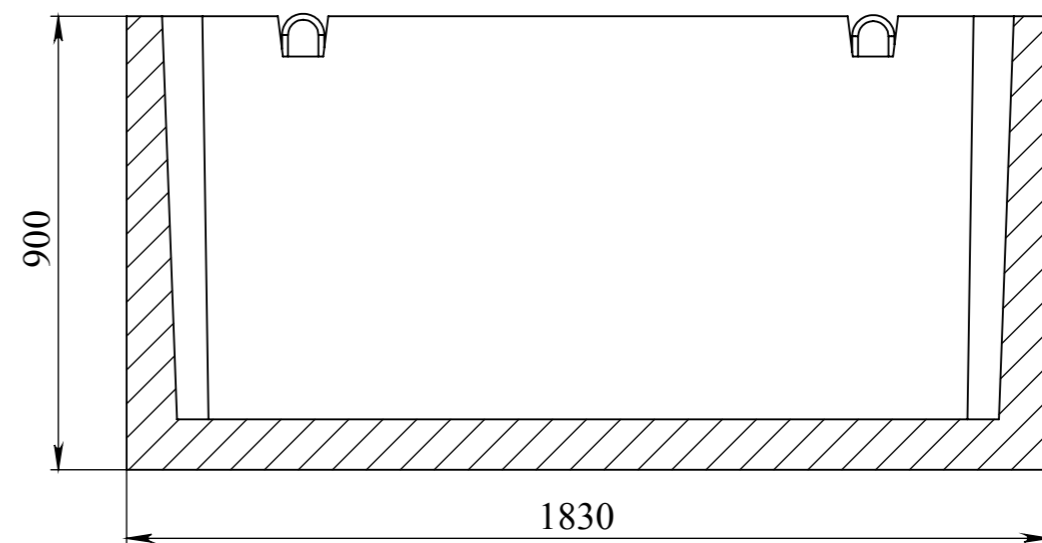
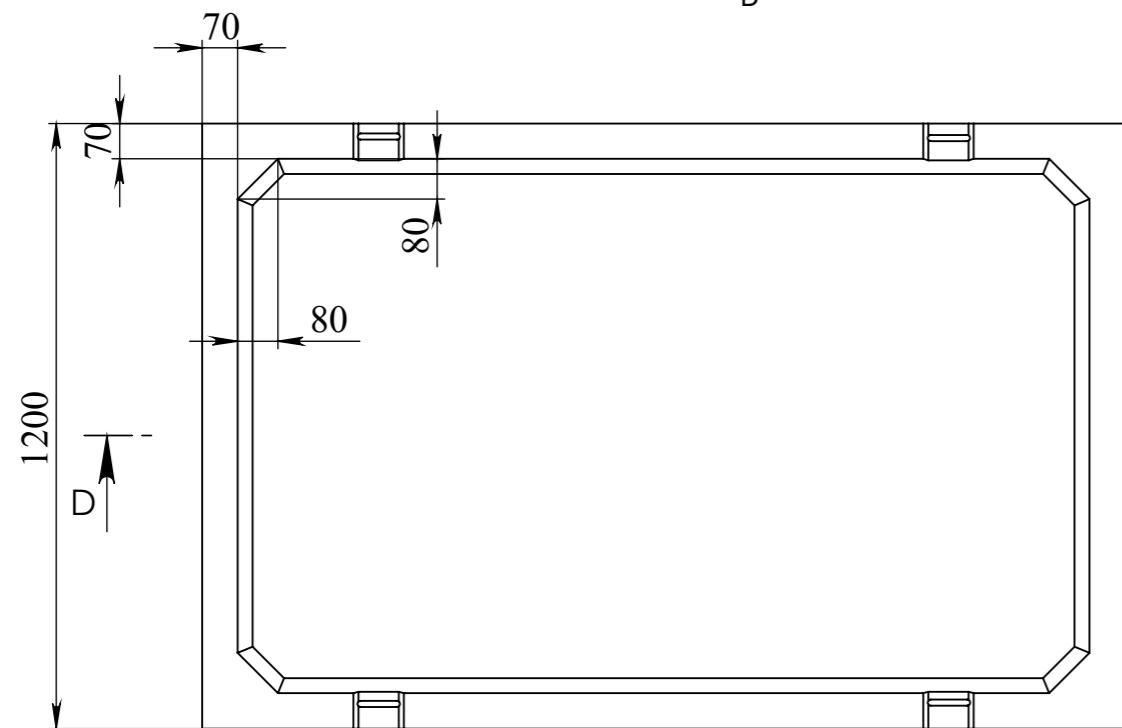


СЕЧЕНИЕ
МАСШТАБ 1 : 15



СЕЧЕНИЕ D-D
МАСШТАБ 1 : 15



		Маслосборник бетонный. Объем 1.37 м ³			
А3	Маслосборник	1200x1830x900	Лит.	Масса	Масштаб
Разраб.				1.54	1:15
Пров.			Лист		Масса:
Т. контр			ТУ 5800-001-67080563-2014		ООО "НПП Энергетика"
Н. контр					
Утв.					